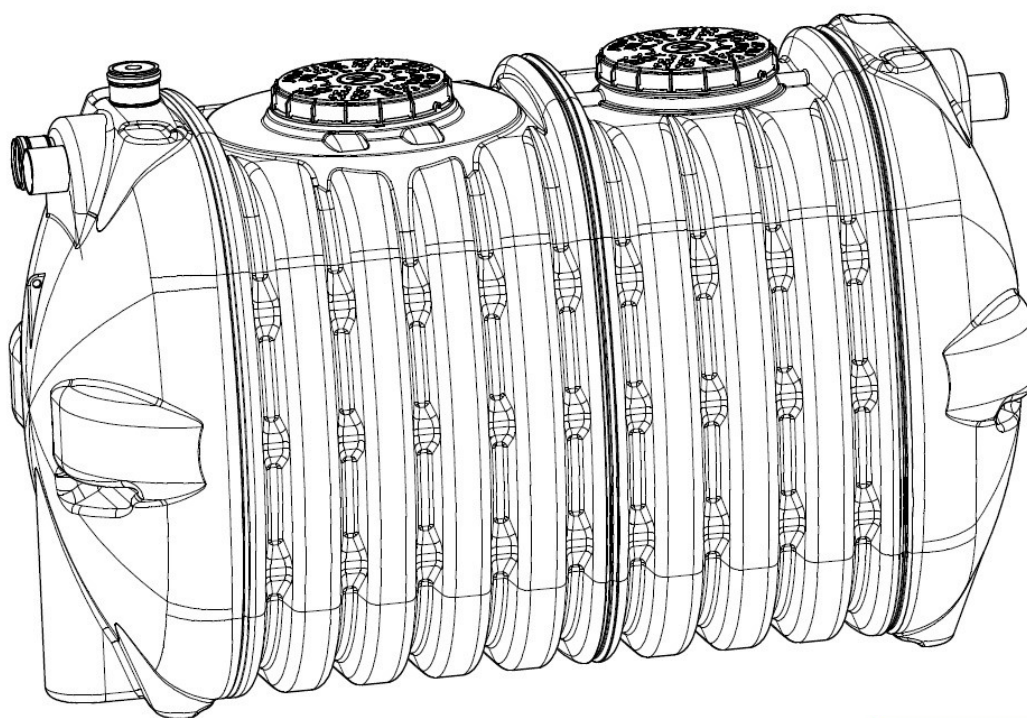


KSIĄŻKA UŻYTKOWNIKA



POSIADA ZNAK



ZGODNA Z
PN-EN 12566-1

PRZYDOMOWA OSADNIKOWA OCZYSZCZALNIA ŚCIEKÓW AB

Wstęp

Szanowni Państwo,

Dziękujemy za zakup przydomowej oczyszczalni ścieków AB. Nasz produkt został przeznaczony do montażu przy domach jednorodzinnych, położonych w rozproszonej zabudowie, dla których poprowadzenie zbiorczej sieci kanalizacyjnej, jest ekonomicznie niezasadne.

Budowa przydomowej oczyszczalni ścieków jest pod względem wygody doskonałą alternatywą dla szamba szczelnego. Indywidualna oczyszczalnia ścieków jest wygodna, tania w eksploatacji, ekologiczna i bezpieczna. Nakłady poniesione na zakup i montaż urządzenia w porównaniu z eksploatacją typowego szamba szczelnego, powinny zwrócić się po kilkuletnim okresie użytkowania.

Urządzenie, które Państwo posiadają zostało wyprodukowane na bazie zbiorników firmy RIKUTEC. Oczyszczalnia charakteryzuje się wysoką jakością i sprawdzoną konstrukcją. W zestawie oczyszczalni można znaleźć osadnik gnilny AB, rury drenażowe lub tunele rozsączające, studzienkę rozdzielczą, studzienkę zamykającą oraz pozostałe akcesoria.

W niniejszej Książce Użytkownika mogą Państwo znaleźć wiele cennych informacji, jak i wskazówek niezbędnych do prawidłowej instalacji i uruchomienia urządzenia. Zalecamy dokładne zapoznanie się z jej treścią przed przystąpieniem do montażu.

Wybrane rozdziały Książki Użytkownika opisują dokładnie budowę oczyszczalni, zasady jej prawidłowej eksploatacji i konserwacji. Jest to zbiór cennych informacji przeznaczonych dla użytkownika, które będą użyteczne w codziennym użytkowaniu oczyszczalni ścieków AB.

Mamy nadzieję, że zakupione urządzenie spełni Państwa oczekiwania i zapewni lata bezproblemowego użytkowania.

Zachęcamy do nabycia innych naszych produktów.

Zespół AQUABIN,

Firma TYCNER, Mielec

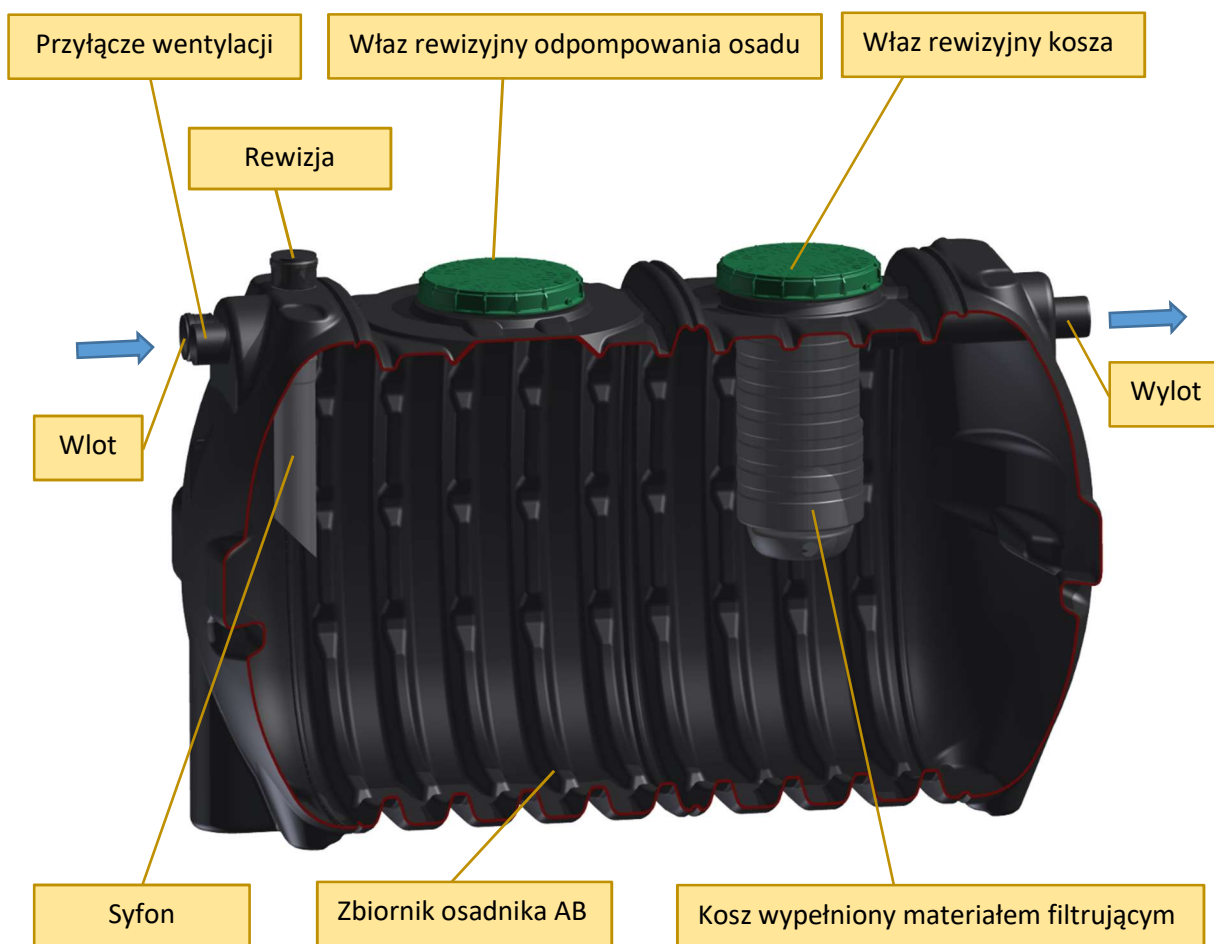
Opis i budowa urządzenia

Przydomowe oczyszczalnie ścieków pod względem wygody w użytkowaniu są doskonałą alternatywą dla szamba szczelnego. Instalacja szamba wraz z jego zakupem, kosztuje mniej niż montaż i zakup oczyszczalni, ale sama eksploatacja szamba jest znacznie droższa. Korzyści ekonomiczne przy wyborze przydomowej oczyszczalni ścieków należy więc rozpatrywać w dłuższym okresie czasu. Inwestycja zwraca się średnio po kilku latach.

Przydomowa oczyszczalnia AB jest klasyczną oczyszczalnią drenażową zbudowaną na bazie monolitycznych zbiorników o pojemności 2000, 3000 i 4000 litrów. Zbiorniki zostały wykonane w technologii wytłaczania z rozdmuchem polietylenu.

Osadnik gnilny AB posiada przyłącze wlotowe o średnicy $\varnothing 110$ mm oraz wylot o średnicy $\varnothing 110$ mm. Na wlocie osadnika zainstalowany jest kosz z materiałem filtracyjnym. Wlot został doposażony w przyłącze rewizyjne o średnicy $\varnothing 110$ mm. Dwa włazy rewizyjne umieszczone na osadniku zapewniają doskonały dostęp do jego wnętrza w przypadku serwisu lub wypompowania ciężkiego osadu.

Osadnik gnilny AB jest oznakowany znakiem CE i jest zgodny z normą **PN-EN 12566-1**.



Rysunek 1: Osadnik gnilny AB – przekrój urządzenia

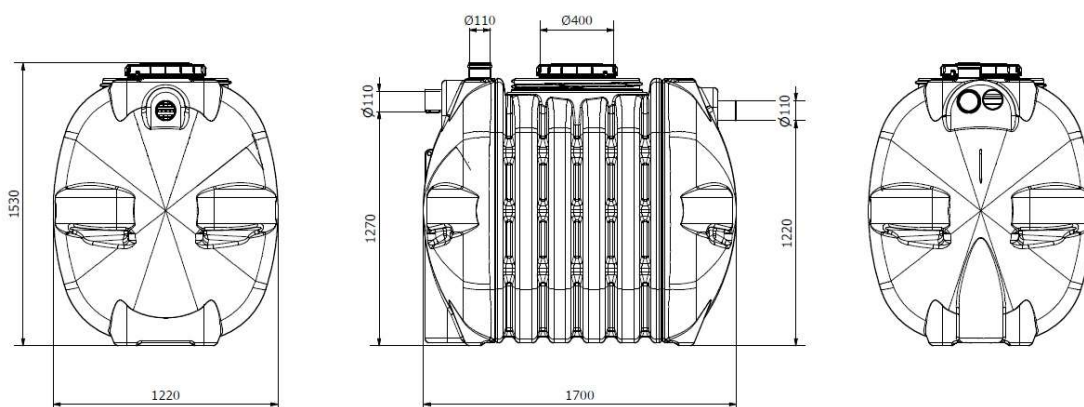


Rysunek 2: Typy osadników gnilnych AB: od lewej – AB 2000, AB 3000, AB 4000

Widok od strony wylotu

Widok z boku

Widok od strony wlotu

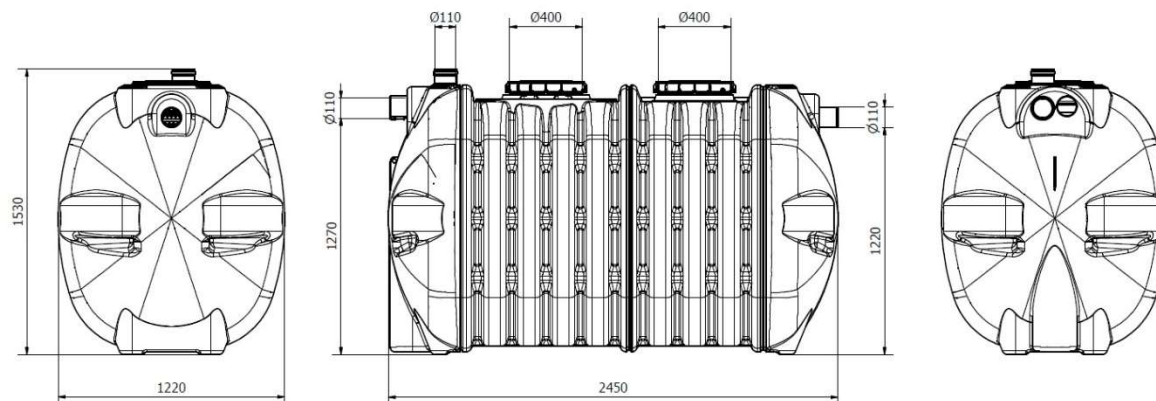


Rysunek 3: Osadniki 2000 AB – wymiary charakterystyczne

Widok od strony wylotu

Widok z boku

Widok od strony wlotu



Rysunek 4: Osadniki 3000 AB – wymiary charakterystyczne

Widok od strony wylotu

Widok z boku

Widok od strony wlotu

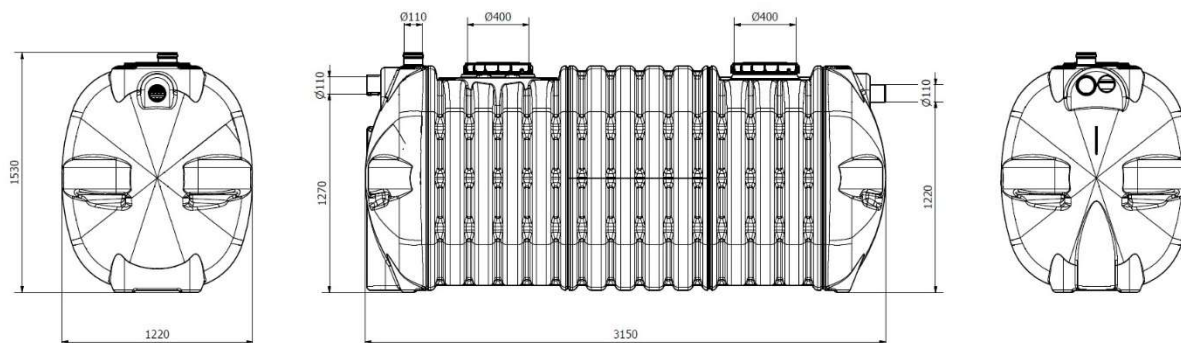

Rysunek 5: Osadniki 4000 AB – wymiary charakterystyczne

Tabela 1: Dane techniczne osadników gnilnych AB

Typ osadnika	Objętość osadnika [l]	Średnica wlotu [mm]	Średnica wylotu [mm]	Długość [mm]	Szerokość [mm]	Wysokość całkowita [mm]	Wysokość do wlotu [mm]	Wysokość do wylotu [mm]	Włazy rewizyjne [mm]	Waga zbiornika [kg]
OSADNIK 2000 AB	2000	110	110	1700	1220	1530	1270	1220	1x400	95
OSADNIK 3000 AB	3000	110	110	2450	1220	1530	1270	1220	2x400	105
OSADNIK 4000 AB	4000	110	110	3150	1220	1530	1270	1220	2x400	145

Tabela 2: Parametry pracy osadników AB

Typ osadnika	Ilość użytkowników - RLM (równoważna liczba mieszkańców)	Dzienny przepływ nominalny [l/doba]
OSADNIK 2000 AB	1-4	600
OSADNIK 3000 AB	4-6	900
OSADNIK 4000 AB	6-8	1200

 Osadniki gnilne AB zostały wykonane zgodnie z normą **PN-EN 12566-1** i posiadają znak **CE**.

Tabela 3: Zawartość zestawu oczyszczalni osadnikowej AB z rurami drenażowymi

Nazwa	Jednostka	Oczyszczalnia 2000 AB DRENAŻ	Oczyszczalnia 3000 AB DRENAŻ
Osadnik gnilny AB	[szt.]	1	1
Studzienka rozdzielcza D300 AQR	[szt.]	1	1
Studzienka zamykająca D300 AQZ	[szt.]	1	1
Rura drenażowa Ø110/2000 mm	[szt.]	16	24
Rura pełna Ø110/1000 mm	[szt.]	4	4
Kolano Ø110 mm	[szt.]	4	4
Geowłóknina szerokość 500 mm	[m.b.]	50	50

Tabela 4: Zawartość zestawu oczyszczalni osadnikowej AB z tunelami rozsączającymi

Nazwa	Jednostka	Oczyszczalnia 2000 AB TUNELE	Oczyszczalnia 3000 AB TUNELE
Osadnik gnilny AB	[szt.]	1	1
Studzienka rozdzielcza D300 AQR	[szt.]	1	1
Studzienka zamykająca D300 AQZ	[szt.]	1	1
Tunel rozsączający 150	[szt.]	12	18
Dekiel 150	[szt.]	4	4
Rura pełna Ø110/1000 mm	[szt.]	4	4
Kolano Ø110 mm	[szt.]	4	4
Geowłóknina szerokość 500 mm	[m.b.]	50	50



Rysunek 6: Gotowe zestawy przydomowych oczyszczalni osadnikowych 3000 AB z rurami drenażowymi (z lewej) oraz tunelami rozsączającymi (z prawej)

O Zasada działania

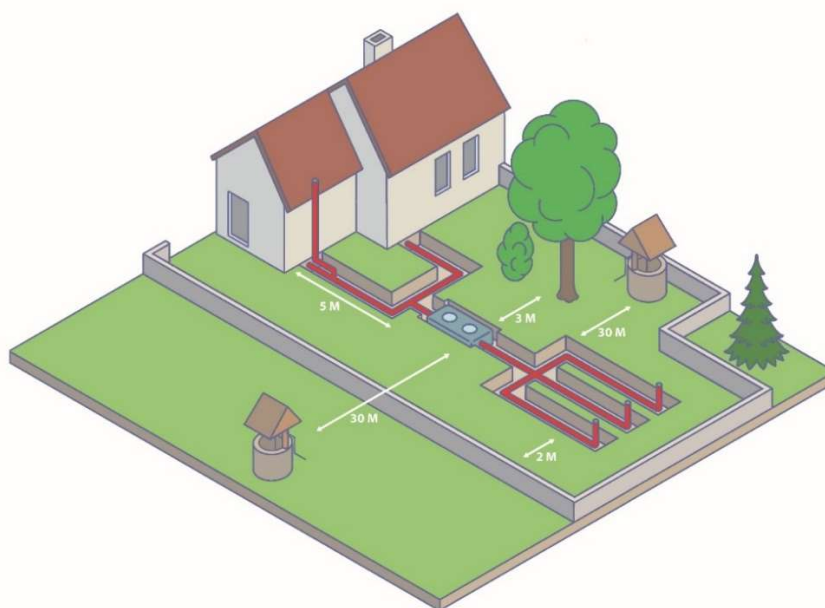
Ścieki gospodarcze pochodzące z domu wpływają do osadnika AB. W osadniku następuje proces beztlenowego podczyszczania ścieków. Dodatkowo ścieki zostają rozdzielone na frakcje lekkie i ciężkie. Zatrzymane w osadniku gnilnym zanieczyszczenia organiczne rozkładane są wstępnie na drodze procesów fermentacji beztlenowej.

Ścieki wstępnie podczyszczone przepływają do dalszego oczyszczania w systemie rozsączającym. Jest to drugi etap oczyszczania, zwanym również tlenowym doczyszczeniem ścieków. Jego celem jest usunięcie ze ścieków pozostałych, rozpuszczalnych w wodzie substancji organicznych. Na tym etapie wykorzystywany jest naturalny proces tlenowy, polegający na biochemicznym rozkładzie zanieczyszczeń. Do tego celu stosowane są głównie bakterie, dla których zawartość ścieków stanowi pokarm.

Aby proces oczyszczania był skuteczny, wymagany jest właściwy dobór objętości osadnika gnilnego. Przy określeniu pojemności osadnika gnilnego należy przede wszystkim uwzględnić liczbę osób zamieszkujących gospodarstwo domowe, do którego przyłączana jest oczyszczalnia, jak i również należy zwrócić uwagę na faktyczne zużycie wody w gospodarstwie.

Montaż oczyszczalni

Dobierając miejsce na oczyszczalnię należy upewnić się, że żadne z zanieczyszczeń nie przedostaną się do wód gruntowych i innych obiektów zlokalizowanych w jej pobliżu (na przykład do studni, rzek, stawów). Planowanie montażu oczyszczalni ścieków nie ogranicza się jedynie do ustalenia, czy zmieści się ona na określonej działce. O jej lokalizacji decydują nie tylko wielkość jej poszczególnych elementów i wymagania dotyczące ich montażu względem siebie, ale przede wszystkim możliwość zachowania odpowiednich odległości od innych obiektów, na które może oddziaływać. W celu prawidłowego ulokowania oczyszczalni ścieków należy zastosować się do przedstawionych dalej zasad prawidłowego montażu.



Rysunek 7: Instalacja systemu oczyszczalni ścieków AB – lokalizacja oczyszczalni

Lokalizacja oczyszczalni – zalecenia producenta:

- Odległość od budynku – minimum 5 metrów, maksymalnie 10 metrów,
- Odległość od granicy działki – minimum 2 metry,
- Odległość od drzew i krzewów – minimum 3 metry,
- Odległość od ujęć wody – minimum 30 metrów,

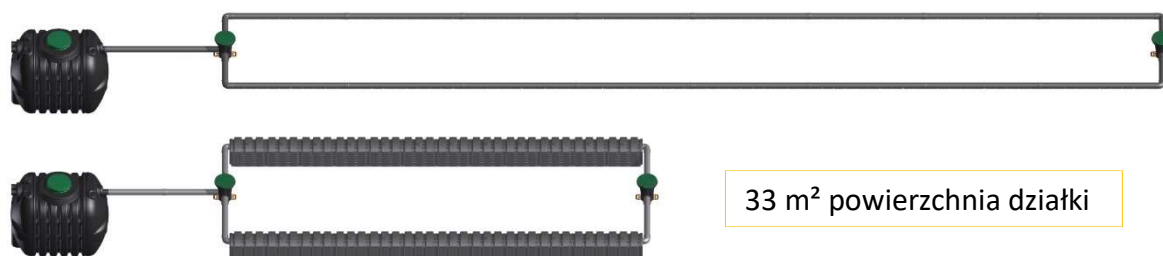
System rozsączania (rury drenażowe lub tunele rozsączające) powinien znajdować się pod powierzchnią ziemi, na głębokości nie większej niż 40-100 cm. Im głębiej zakopimy system rozsączania ścieków w gruncie, tym mniej dotrze do niego potrzebnego do oczyszczania tlenu z powietrza atmosferycznego niezbędnego do oczyszczania ścieków. Osadnik gnilny nie powinien być posadowiony zbyt głęboko. Za optymalną głębokość przyjmuje się około 20-40 cm pod ziemią. Maksymalna głębokość posadowienia osadnika gnilnego wynosi około 40 cm. Osadnik gnilny instalujemy z zastosowaniem chudego betonu (1m³ piasku wymieszanego na sucho z 200 kg cementu). Rura odprowadzająca ścieki z budynku do osadnika powinna zachować spadek 2-3%.

Tabela 5: Ilości materiałów pomocniczych przy instalacji oczyszczalni AB

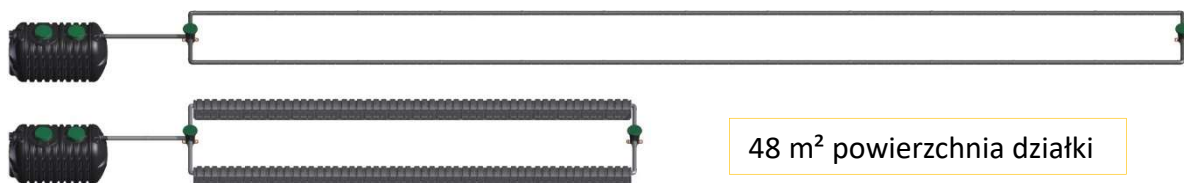
Nazwa	Jednostka	Oczyszczalnia AB 2000 DRENAŻ	Oczyszczalnia AB 200 TUNELE	Oczyszczalnia AB 3000 DRENAŻ	Oczyszczalnia AB 3000 TUNELE
Minimalna ilość kruszywa niezbędnego pod system rozsączający	[m ³]	8	0,8	12	1,2
Minimalna ilość suchego betonu do instalacji osadnika	[m ³]	3	4	3	4

Tabela 6: Wymiary działki niezbędne na instalację oczyszczalni AB

Nazwa	Jednostka	Oczyszczalnia AB 2000 DRENAŻ	Oczyszczalnia AB 2000 TUNELE	Oczyszczalnia AB 3000 DRENAŻ	Oczyszczalnia AB 3000 TUNELE
Wymiar działki niezbędny na instalację	[m x m]	3 x 20	3 x 11	3 x 29	3 x 16



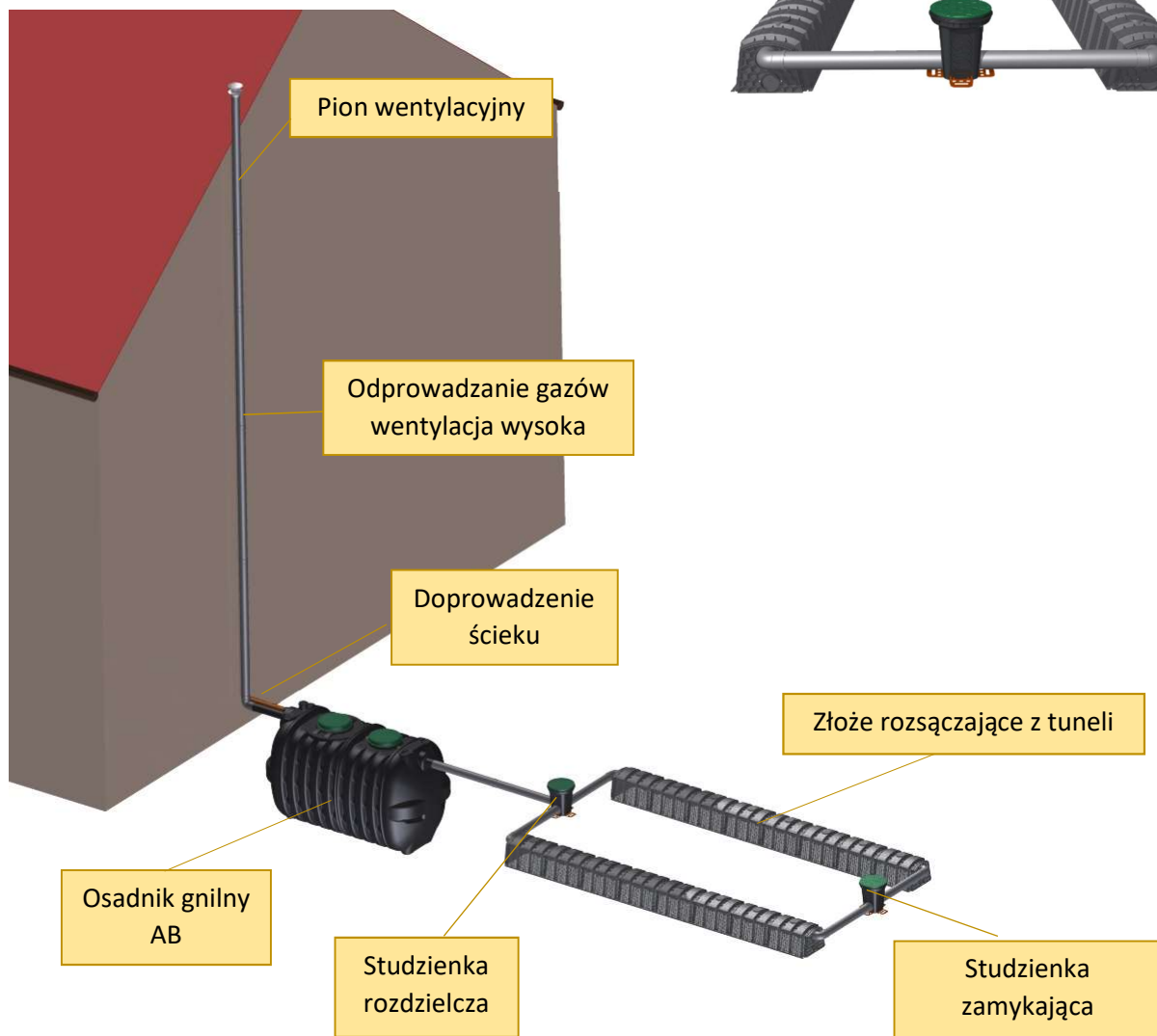
Rysunek 8: Porównanie wielkości instalacji dla oczyszczalni osadnikowej 2000 AB



Rysunek 9: Porównanie wielkości instalacji dla oczyszczalni osadnikowej 3000 AB

Zastosowanie osadnika AB z tunelami rozsączającymi pozwala na:

- zmniejszenie o 50% wymaganej powierzchni pod poletko rozsączające w stosunku do rur drenażowych,
- zmniejszenie o 40% wymaganej powierzchni pod instalację w stosunku do osadnika z rurami drenażowymi,
- zmniejszenie o 90% ilości niezbędnego kruszywa,
- montaż poletka w miejscach ruchu kołowego aut do 3,5T.



Rysunek 10: Instalacja oczyszczalni AB przy domu jednorodzinnym

Instalacja krok po kroku:

- Zebrać humus celem wykorzystania go po zakończeniu prac.
- Wykonać wykop. Wymiary wykopu (długość, szerokość) powinny być większe od wymiarów zbiornika o około 50 cm.
- Na dnie wykopu wysypać minimum 10 cm warstwę podsypki z chudego betonu (1m³ piasku wymieszanego na sucho z 200kg cementu).
- Osadnik gnilny ustawić na podsypce i dokładnie wypoziomować, zachowując kierunek przepływu ścieków. Po obwodzie zbiornika wykonać obsypkę z chudego betonu o grubości około 25 cm do poziomu górnej krawędzi włączów rewizyjnych. Obsypkę należy zagęścić poprzez polewanie jej wodą.
- **Zасыpywanie wykopu wykonywać stopniowo z równoczesnym napełnianiem zbiornika wodą, w celu zrównoważenia sił parcia. Poziom wody w zbiorniku powinien być wyższy od poziomem zasypywania o około 10 cm.**
- Urządzenie należy instalować w taki sposób, aby pokrywy włączów rewizyjnych były widoczne i dostępne do wykonania prac serwisowych. W przypadku głębszego posadowienia urządzenia należy zastosować dodatkowe nadbudowy na zbiornik i studzienkę.
- Urządzenie należy przyłączyć do systemu wentylacji wysokiej celem prawidłowego odprowadzenia gazów z oczyszczalni.

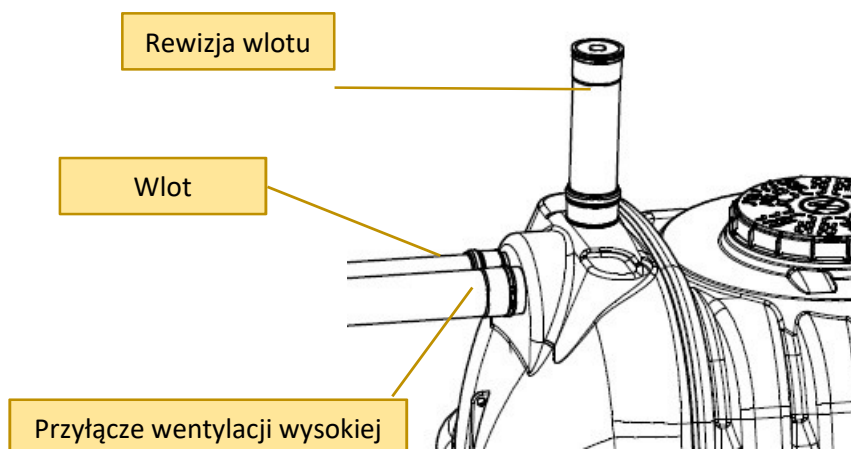
UWAGA: Nie należy opróżniać urządzenia w pierwszym miesiącu po zainstalowaniu w gruncie.

UWAGA: Instrukcja instalacji drenażu rozsączającego zbudowanego na bazie rur została opisana w punkcie – montaż – rury drenażowe.

UWAGA: Instrukcja instalacji drenażu rozsączającego zbudowanego na bazie tuneli rozsączających została opisana w kolejnym punkcie – montaż – tunele rozsączające.

UWAGA: Oczyszczalnia musi zostać wyposażona w system odprowadzania gazów powstałych podczas fermentacji ścieków. System składa się z wentylacji wysokiej, jak i wentylacji niskiej.

Osadniki gnilne AB posiadają w górnej części przyłączy rewizyjne wlotu. Przyłączy należy podczas instalacji wyprowadzić ponad poziom gruntu poprzez zastosowanie rury $\varnothing 110$ mm.



Rysunek 11: Przyłączy rewizyjne wlotu w osadniku AB

O Montaż – rury drenażowe

Rury drenażowe powinny być ułożone w rowie nacięciami do dołu. Szerokość rowu powinna wynosić minimum 50 cm. Powstałe nitki z rur drenażowych nie powinny być ułożone w odstępach mniejszym niż 150 cm od siebie. Nitki drenażu rozsączającego powinny być posadowione na głębokości od 40 cm do maksymalnie 100 cm. Optymalnym rozwiązaniem jest instalacja drenażu na możliwie najmniejszej głębokości. Ułatwia to dostęp tlenu i wytwarzanie się bakterii tlenowych biorących udział w oczyszczaniu ścieków.

Najważniejsze wytyczne montażu:

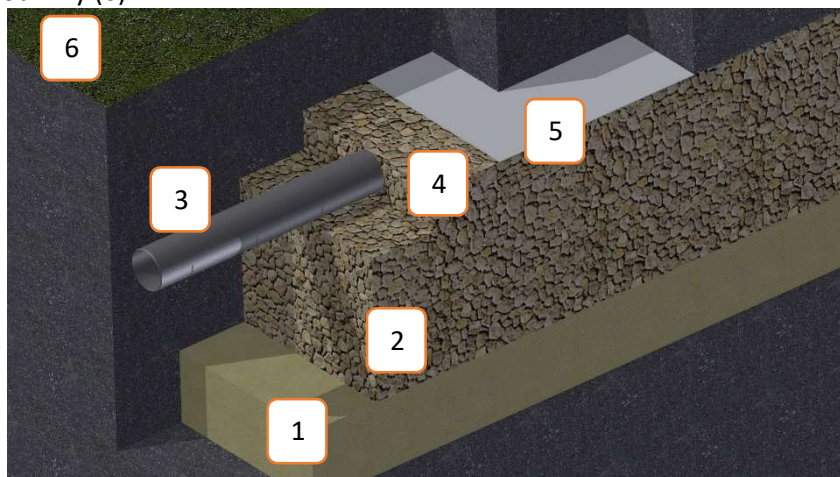
- szerokość rowu drenarskiego: 0,5 m
- minimalna odległość pomiędzy nitkami drenażu: 1,5 m
- zalecany spadek drenażu: 1% (1 cm na każdy 1 metr bieżący)
- długość jednej nitki drenarskiej nie powinna przekraczać 20 m, minimalna 6 m.

Nitki drenażu rozchodzą się od studzienki rozdzielczej. Nie mogą się krzyżować. Nie jest również wskazane przyłączanie nitek jedna do drugiej. Każda nitka drenażu musi być zakończona przyłączem napowietrzającym, które zapewnia właściwą wymianę gazów w nitce, a co się z tym wiąże, właściwe doczyszczanie ścieków. Przyłącze napowietrzające może być również wykorzystane do akcji serwisowych – czyszczenie drenażu. Służy do tego studzienka zamykająca AQZ.

W przypadku gruntów słabo przepuszczalnych (np. ility, gliny) głębokość wykopów powinna być większa. Należy wymienić słabo przepuszczalny grunt i zastąpić go piaskiem o warstwie około 70 cm. Dla gruntów słabo przepuszczalnych zaleca się również zwiększenie ilości drenażu rozsączającego do 12 metrów na jednego użytkownika.

Nitka drenażu powinna być umieszczona w rowie wypełnionym dodatkowym materiałem wspomagającym oczyszczanie tlenowe. Od dna wykopu zaleca się następujące ułożenie warstw:

- 20 cm piasku (1)
- 40 cm warstwa tłucznia lub żwiru płukanego o frakcji 16/32 bez wapieni (2)
- nitka drenażu rozsączającego (3)
- 10 cm warstwa tłucznia lub żwiru płukanego o frakcji 16/32 bez wapieni (4)
- geowłóknina (5)
- grunt rodzimy (6)



Rysunek 12: Montaż pola rozsączającego z rur drenażowych

Montaż – tunele rozsączające

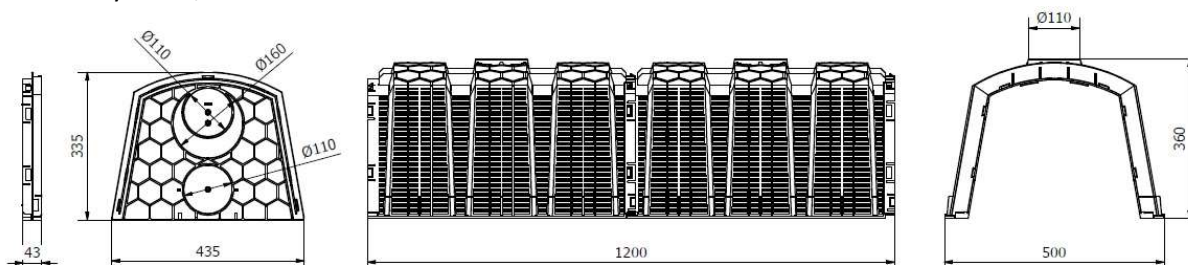
Tunele rozsączające 150 są przeznaczone do rozsączania w gruncie ścieków zawierających zanieczyszczenia z procesów przemysłowych oraz gospodarstw domowych. Budowa tuneli pozwala również na wykorzystanie ich do magazynowania i rozsączania wód opadowych. Tunel układamy w gruncie tworząc grawitacyjne złoża rozsączające. Na ścianach bocznych tunel posiada podłużne szczeliny, którymi ścieki, jak i woda deszczowa mogą być rozsączone w gruncie. Tunele rozsączające 150 wykonane zostały z PEHD (polietylenu wysokiej gęstości), metodą wtrysku tworzyw sztucznych. Użyta metoda produkcyjna pozwala uzyskać produkty o zwartej i lekkiej konstrukcji. Każdy tunel posiada ożebrowanie wzmacniające konstrukcję. Wysokość perforacji bocznej tunelu wynosi 300 mm. Pojemność pojedynczego tunelu wynosi **150 litrów**.



Dane techniczne produktu

Nazwa	Długość [mm]	Szerokość [mm]	Wysokość [mm]	Waga [kg]	Powierzchnia rozsączania [m ²]			Kod produktu
					dolna	boczna	całkowita	
Tunel 150	1200	500	360	5	0,6	0,7	1,3	2255
Dekiel 150	435	335	43	1,2	-	-	-	2256

Wymiary tuneli i dekli zostały przedstawione w tabeli. Tolerancje wszystkich parametrów dla każdego z tuneli wynosi +/- 2%.



Rysunek 13: Tunel rozsączający 150 – wymiary charakterystyczne

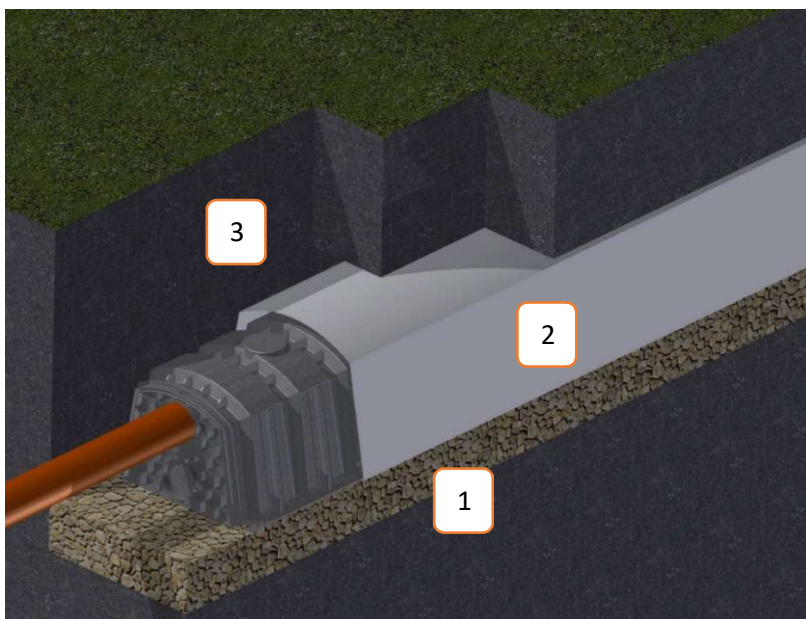
Pojemność pojedynczego tunelu rozsączającego wynosi 150 litrów (0,15m³).



Na początku nitki tuneli montowany jest dekiel wyposażony w deflektor. Zadaniem deflektora jest przyjęcie uderzenia hydraulicznego doprowadzonych ścieków lub wody. Poprzez jego zastosowanie pod tunelami nie następuje wymywanie gruntu w miejscu napływu ścieków lub wody. Dekiel montujemy również na końcu nitki tuneli. Złoże należy wyposażać w doprowadzenie powietrza na końcu. Można to zrobić poprzez wykorzystanie jednego z dwóch przyłączy znajdujących się na górnej ścianie każdego z tuneli lub poprzez wykorzystanie górnego przyłącza w dekle zamykającym. Przyłącza na górze tunelu można wykorzystać również w celu rewizji nitki tuneli.



Minimalna szerokość wykopu złoza powinna wynosić 0,5 m, a minimalna odległość pomiędzy nitkami 1 m. Dno wykopu powinno być starannie wyrównane. Na dnie wykopu układamy warstwę wspomagającą rozsączenie (1) składającą się z kamieni o frakcji 16-32 mm lub kruszywa (bez wapieni) o frakcji 32-64 mm, o grubości nie mniejszej niż 100 mm. Pod warunkiem występowania gruntów dobrze przepuszczalnych. Warstwa wspomagająca może być dowolnie zwiększona w zależności od warunków gruntowo-wodnych. Tunele należy nakryć geowłókniną (2). Nitki tuneli układamy ze spadkiem około 1%. Tunele układamy maksymalnie na głębokości 1200 mm, licząc od powierzchni gruntu do górnej krawędzi tuneli. Długość pojedynczej nitki tuneli nie powinna przekraczać 30 m. Każdą nitkę złoza należy wyposażać w doprowadzenie powietrza – wentylację niską. Całość zasypać gruntem rodzimym (3). Dla rozsączenia wody deszczowej warstwa wspomagająca nie jest wymagana.



Złoża z tuneli mogą być instalowane w miejscach ruchu kołowego oraz pod parkingami, gdzie następuje ruch aut do 3,5 tony. W takim przypadku należy zachować naziom minimum 50 cm, pomiędzy powierzchnią gruntu, a górną krawędzią tuneli.

Wytyczne doboru – osadniki gnilne i oczyszczalnie biologiczne

Producent zaleca minimalną wartość tuneli na jednego użytkownika przy posadowieniu w gruntach dobrze przepuszczalnych:

- Osadniki gnilne: **3 tunele na 1 użytkownika (RLM)**
- Oczyszczalnie z napowietrzaniem (biologiczne): **2 tunele na 1 użytkownika (RLM)**

Ilość tuneli jak i grubość warstwy wspomagającej należy dobrać do aktualnych warunków gruntowo-wodnych.

Producent zaleca prowadzenie okresowych przeglądów złożeń. Ważne, aby nitki złożeń były równo obciążone ściekami lub wodą deszczową. Aby uniknąć zarastania komór przez korzenie, w bliskim sąsiedztwie złożeń rozsączającego wykonanego z tuneli 150, zabronione jest sadzenie drzew i roślin o długim systemie korzeniowym. Wszelkie warunki posadowienia złożeń muszą być zgodne z zaleceniami producenta.



1. Przygotować tunele



2. Wypiąć deflektor



3. Wywiercić otwór



4. Zamontować deflektor



5. Zabezpieczyć wkrętem



6. Wpiąć dekiel



7. Sprawdzić połączenie



8. Połączyć tunele



9. Wpiąć dekiel końcowy



10. Wywiercić otwór na grzbiecie



11. Zamontować kominek



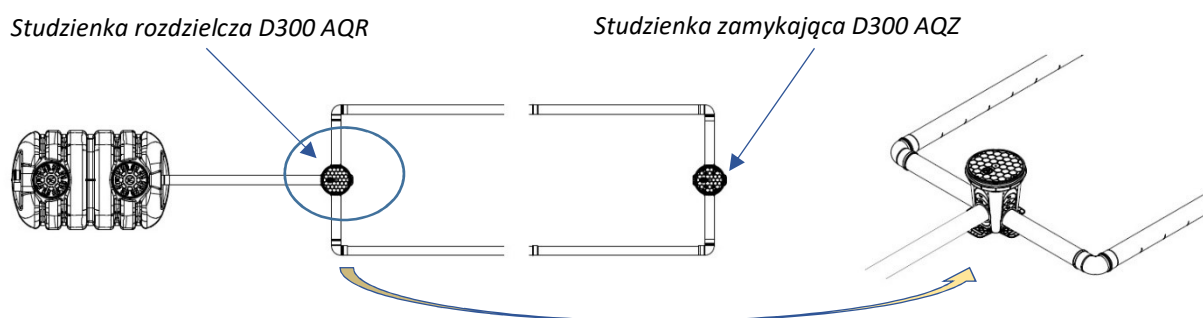
12. Sprawdzić połączenie

Montaż – studzienka rozdzielcza D300 AQR

Studzienka rozdzielcza D300 AQR jest to urządzenie odpowiedzialne za rozdział ścieków na nitki drenażu rozszerzającego lub złoża biologicznego. Studzienka może być też stosowana do rozszerzania wody deszczowej lub pełnić funkcję techniczną w różnego rodzaju instalacjach.

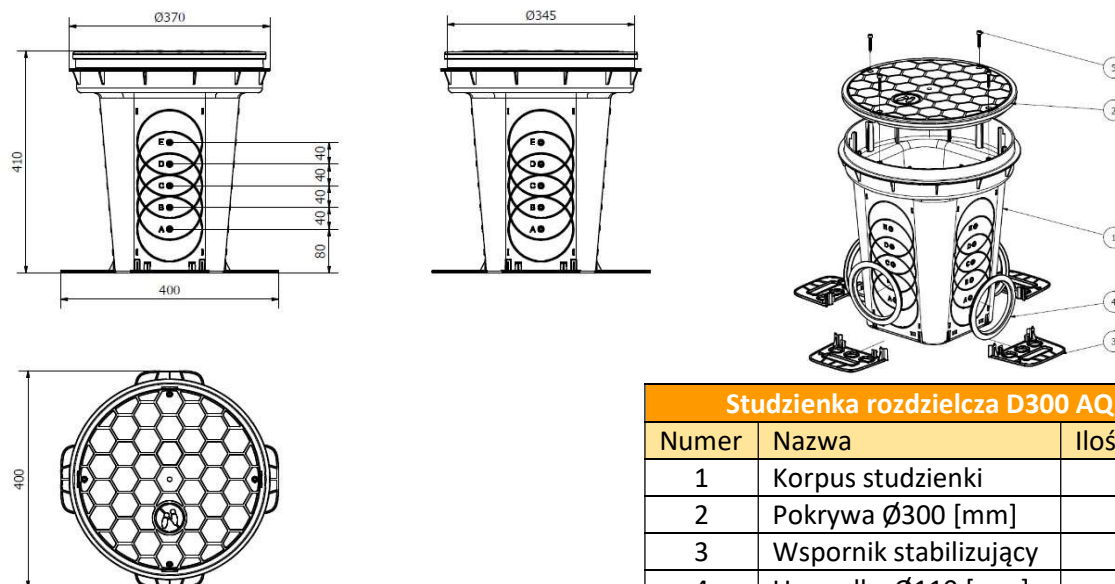
Studzienka AQR to monolityczny cylinder o wysokości 410 mm i średnicy wjazdu 300 mm, wykonany z polietylenu wysokiej gęstości PEHD, metodą wtrysku tworzyw sztucznych. Studzienka wyposażona jest w szczelną (pełną) pokrywę Ø300. W studzience można wykonać jeden wlot i do trzech wylotów na nitki złoża rozszerzającego. Wysokość wlotów i wylotów została zdefiniowana na ściankach studzienki.

Na studzienki montujemy przykręcane nadbudowy wykonane z polietylenu. Wraz z każdą studzienką dodawane są cztery uszczelki do montażu w gniazdach znajdujących się na studzience. Gniazda są zaślepione. Można je wyciąć nożem lub standardową otwornicą.



Rysunek 14: Studzienka rozdzielcza D300 AQR – umiejscowienie w złożu rozszerzającym

Długość [mm]	Szerokość [mm]	Wysokość [mm]	Waga [kg]	Kod produktu
400	400	410	3	2480



Studzienka rozdzielcza D300 AQR		
Numer	Nazwa	Ilość [szt.]
1	Korpus studzienki	1
2	Pokrywa Ø300 [mm]	1
3	Wspornik stabilizujący	4
4	Uszczelka Ø110 [mm]	4
5	Wkręt INOX	4

Studzienkę montujemy bezpośrednio w gruncie.

Przed montażem należy wyciąć otwór dolotowy jak

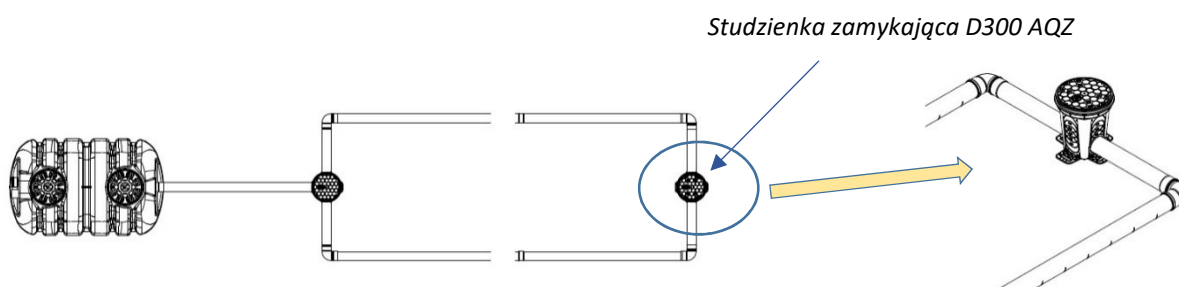
i otwory wylotowe, a następnie zamontować uszczelki. Wsporniki stabilizujące należy zamontować na zatraski w przygotowanych gniazdach znajdujących się w korpusie studzienki. Zadaniem wsporników jest ustabilizowanie studzienki w wykopie oraz zakotwienie jej w gruncie.

Montaż – studzienka zamykająca D300 AQZ

Studzienka zamykająca D300 AQZ jest to urządzenie odpowiedzialne za napowietrzenie ścieków w nitce drenażu rozsączającego lub złoża biologicznego. Pełni ona również funkcję serwisową złoża. Studzienka może być też stosowana do rozsączania wody deszczowej lub pełnić funkcję techniczną w różnego rodzaju instalacjach.

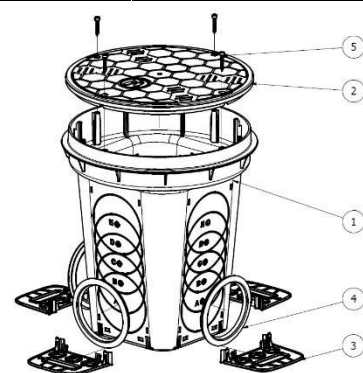
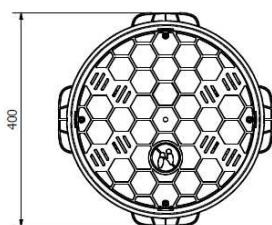
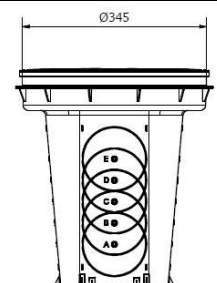
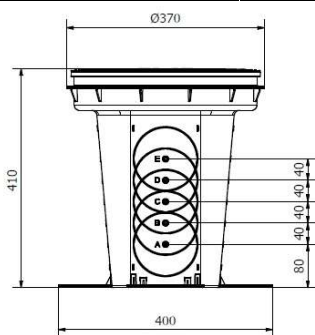
Studzienka AQZ to monolityczny cylinder o wysokości 410 mm i średnicy wlotu 300 mm, wykonany z polietylenu wysokiej gęstości PEHD, metodą wtrysku tworzyw sztucznych. Studzienka wyposażona jest w perforowaną pokrywę Ø300. W studzience można wykonać do czterech wlotów z nitek złoża rozsączającego. Wysokość wylotów została zdefiniowana na ściankach studzienki.

Na studzience montujemy przykręcane nadbudowy wykonane z polietylenu. Wraz z każdą studzienką dodawane są trzy uszczelki do montażu w gniazdach znajdujących się na studzience. Gniazda są zaślepione. Można je wyciąć nożem lub standardową otwornicą.



Rysunek 15: Studzienka zamykająca D300 AQZ – umiejscowienie w złożu rozsączającym

Długość [mm]	Szerokość [mm]	Wysokość [mm]	Waga [kg]	Kod produktu
400	400	410	3	2481



Studzienka zamykająca D300 AQZ

Numer	Nazwa	Ilość [szt.]
1	Korpus studzienki	1
2	Pokrywa Ø300	1
3	Wspornik stabilizujący	4
4	Uszczelka Ø110 [mm]	3
5	Wkręt INOX	4

Studzienkę montujemy bezpośrednio w gruncie. Przed montażem należy wyciąć otwory wylotowe, a następnie zamontować uszczelki. Wsporniki stabilizujące należy zamontować na zatraski w przygotowanych gniazdach znajdujących się w korpusie studzienki. Zadaniem wsporników jest ustabilizowanie studzienki w wykopie oraz zakotwienie jej w gruncie.

O Akcesoria uzupełniające

Osadnik gnilny, jak i studzienki mogą być wyposażone w opcjonalne nadbudowy. Nadbudowy służą do głębszego posadowienia osadnika, jak i złoża rozsączającego. Zaleca się stosowanie oryginalnych akcesoriów AQUABIN. Istnieje również możliwość rozbudowy systemu rozsączającego. Do tego celu należy użyć rur drenażowych odpowiednich dla oczyszczalni lub tuneli rozsączających.

BIOPREPARAT AQUABIN START I CODZIENNA EKSPLOATACJA

Aktywator biologiczny do przydomowych oczyszczalni ścieków na start i codzienną eksploatację. Skoncentrowany preparat biologiczny, który rozkłada odpady organiczne, likwiduje nieprzyjemne zapachy w oczyszczalniach ścieków osadnikowych, jak i biologicznych (z napowietrzaniem). Koncentrat zawierający unikalne, wyselekcjonowane i opracowane naukowo mikroorganizmy, odpowiedzialne za rozrost i prawidłowe utrzymanie flory bakteryjnej w oczyszczalni.

Rozkłada odpady organiczne, oleje, tłuszcze, papier toaletowy. Niszczy niepożądane bakterie. Likwiduje nieprzyjemne zapachy. Zapobiega zatykaniu się systemów odpływowych i rozsączających. Wspomaga wytworzenie pożądanego osadu czynnego w oczyszczalniach biologicznych.

Opakowanie wystarcza na 6 miesięcy.

- Eliminuje nieprzyjemne zapachy
- Szybko i skutecznie rozkłada nieczystości
- Zawiera naturalne szczepy bakterii
- Udrażnia system kanalizacyjny i drenażowy
- Przeznaczony dla osadników od 2000 do 4000 litrów



Sposób użycia:

Profesjonalny aktywator biologiczny AQUABIN oczyszczalnie start i codzienna eksploatacja, używamy w celu utrzymania i rozrostu flory bakteryjnej w systemach septycznych od 2000 do 4000 litrów. Preparat przeznaczony dla oczyszczalni osadnikowych, jak i oczyszczalni biologicznych.

Przy rozruchu lub ponownym uruchomieniu oczyszczalni zastosować jednocześnie saszetkę czerwoną i srebrną. Preparat biologiczny AQUABIN oczyszczalnie należy wsypać do toalety a następnie spuścić wodę. Stosować raz w miesiącu. Dla większych systemów proporcjonalnie zwiększyć dawkę. Nie zmieniać częstotliwości stosowania dawki.

W celu zapewnienia optymalnego działania systemu oczyszczania ścieków zaleca się regularne stosowanie biopreparatu AQUABIN oczyszczalnie start i codzienna eksploatacja.

NADBUDOWA NA ZBIORNIK REHC D400 H200

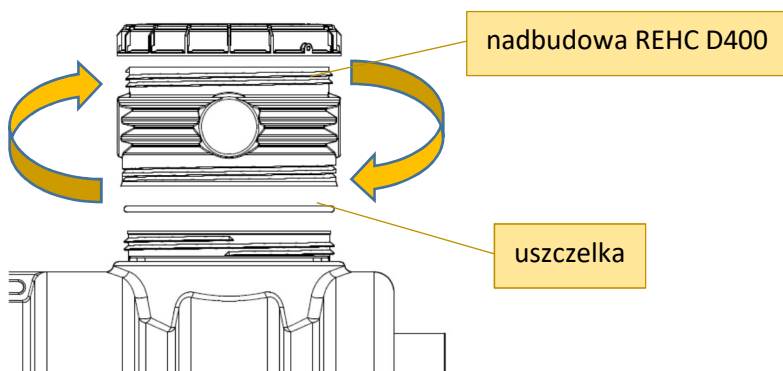
Nakładane nadbudowy wykonane są z polietylenu wysokiej gęstości. Nadbudowa jest demontowana i dostosowana do włazu zbiornika. Nadbudowa wyposażona jest w dedykowaną uszczelkę. Wykorzystanie dodatkowych nadbudów umożliwia:

- Posadowienie urządzenia głębiej w gruncie
- Dostęp serwisowy do urządzenia



Nazwa	Średnica [mm]	Wysokość [mm]
Nadbudowa na zbiornik REHC D400 H200	400	200

Rysunek 16: Nadbudowa na zbiornik REHC D400 H200 z uszczelką



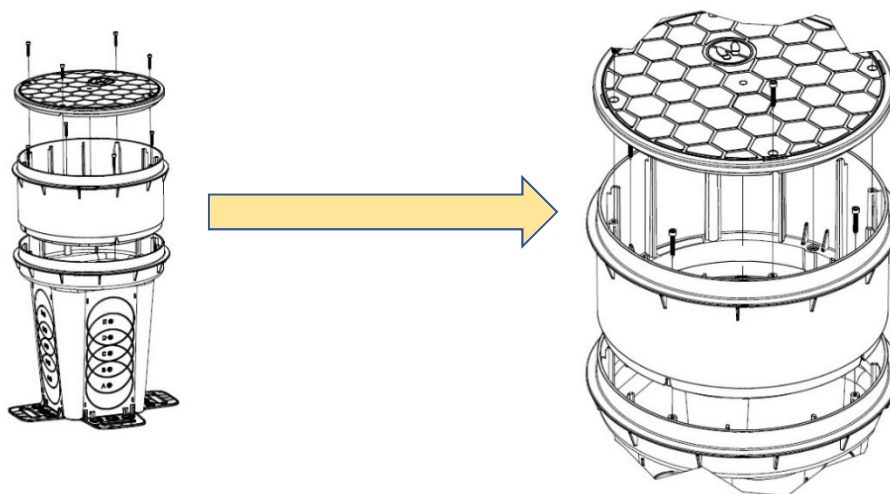
Rysunek 17: Instalacja nadbudowy REHC D400 H200 na zbiorniku

UWAGA: Stosowanie innych niż oryginalne nadbudowy jest jednoznaczne z **utratą gwarancji**. Producent zaleca nałożenie maksymalnie do **trzech nadbudów** na wąż rewizyjny osadnika gnilnego AB. Stosowanie większej ilości nadbudów i posadowienie zbiornika w gruncie głębiej niż dodatkowe 60 cm, **wiąże się z utratą gwarancji**.

NADBUDOWA NA STUDZIENKĘ D300 H150 AQ

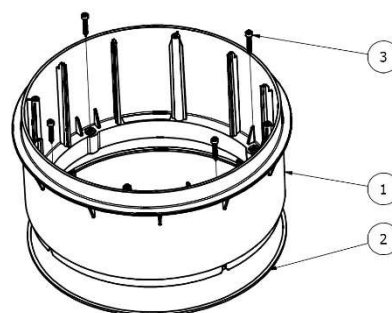
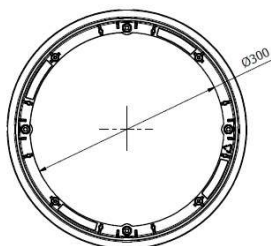
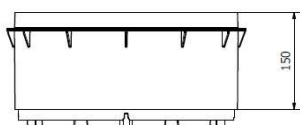
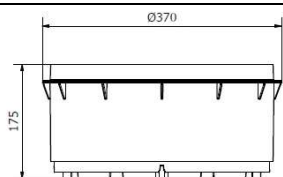
Nadbudowa D300 H150 AQ to nakładana cylindryczna przedłużka na studzienkę rozdzielczą AQR, zamykającą AQZ. Została ona wykonana z polietylenu wysokiej gęstości PEHD, metodą wtrysku tworzyw sztucznych. Charakteryzuje się lekką uźbrowaną poprzecznymi, jak i wzdłużnie konstrukcją. W zestawie z nadbudową znajdują się cztery wkręty montażowe oraz uszczelka, której zadaniem jest uszczelnienie połączenia studzienka-nadbudowa lub nadbudowa-nadbudowa.

Zastosowanie nadbudowy pozwala na posadowienie studzienki na większą głębokość. Montaż nadbudowy odbywa się poprzez jej nałożenie, a następnie przykręcaniu czterech wkrętów INOX. Wysokość czynna nadbudowy to 150 mm.



Rysunek 18: Nadbudowa D300 H150 AQ – montaż na studziencie.

Długość [mm]	Szerokość [mm]	Wysokość [mm]	Waga [kg]
370	370	175	1



Nadbudowa D300 H150 AQ		
Numer	Nazwa	Ilość [szt.]
1	Korpus nadbudowy	1
2	Uszczelka	1
3	Wkręt INOX	4

O Obsługa i konserwacja

Klasyczna oczyszczalnia osadnikowa AB jest urządzeniem niemal bezobsługowym. Użytkownik w trakcie pracy urządzenia zobowiązany jest jedynie do zadbania o prawidłową florę bakteryjną w osadniku, jak i złożu rozsączającym, poprzez regularne stosowanie dedykowanych aktywatorów biologicznych. Ważne jest również regularne usuwanie ciężkiego osadu ze zbiornika, nie rzadziej niż raz na 2 lata, a **zalecenie producenta to raz na 1 rok.**

O nieprawidłowym działaniu urządzenia sygnalizują takie czynniki jak:

- Wypływ substancji nierozłożonych poza osadnik,
- Przykry zapach,
- Przepiętnienie zbiornika.

W przypadku pojawienia się, któregoś z wyżej wymienionych czynników zaleca się całkowicie opróżnić osadnik gnilny, uzupełnić go czystą wodą i zaszczyć nową florę bakteryjną.

Sposób postępowania w przypadku wypompowania osadu

W pierwszej kolejności należy usunąć substancje wyflotowane, czyli tłuszcze i inne lekkie substancje tworzące na ściekach kożuch. W drugiej kolejności należy usunąć ciężki osad znajdujący się na dnie zbiornika. W trakcie prowadzenia prac należy zbiornik sukcesywnie uzupełniać czystą wodą. Należy również pozostawić niewielką ilość osadu na dnie zbiornika, celem zachowania flory bakteryjnej.

Zaleca się, z przyczyn bezpieczeństwa, aby wóz asenizacyjny podczas usuwania osadów był oddalony o co najmniej 3 metry od systemu oczyszczalni ścieków.

Wypompowanie osadu krok po kroku:

- Zdjąć pokrywę rewizyjną,

UWAGA: Czynność wykonywać powoli, aby umożliwić powolny odpływ gazów pochodzących z fermentacji, które są realnym zagrożeniem dla osób wykonujących czynności serwisowe powodując możliwość zatrucia, jak i stwarzając zagrożenie wybuchowe.

- Doprowadzić bieżącą wodę do osadnika,
- Wprowadzić końcówkę przewodu ssawnego do zbiornika,
- Odessać kożuch z tłuszczy i lekkich nieczystości,
- Odessać ciężki osad,

UWAGA: Należy pozostawić niewielką warstwę osadu na dnie zbiornika, celem zachowania flory bakteryjnej.

- Wyjąć przewód ssawny ze zbiornika,
- Uzupełnić zbiornik czystą wodą do poziomu wylotu,

UWAGA: Pozostawienie pustego zbiornika może spowodować jego zagniecenie.

- Dodać bioaktywator, celem zainicjowania wzrostu flory bakteryjnej,
- Nałożyć pokrywę na włazy i zabezpieczyć śrubami.

Zaleca się również aby w trakcie wypompowywania ścieków, oczyścić materiał filtrujący znajdujący się w koszu osadnika. Materiał należy oczyścić wodą pod ciśnieniem. W przypadku widocznego zużycia

materiału filtracyjnego należy wymienić go na nowy. Zaleca się raz na rok przeczyszczenie materiału filtracyjnego znajdującego się w koszu.

UWAGA: Pokrywy osadnika gnilnego należy zabezpieczyć przed otwarciem przez osoby niepowołane, a w szczególności dzieci (ryzyko zatrucia lub utonięcia). Zabrania się stania lub chodzenia po pokrywach osadnika jak i wchodzenia do jego wnętrza.

UWAGA: W przypadku stwierdzenia jakiegokolwiek uszkodzenia należy natychmiast zawiadomić Serwis Producenta (dotyczy okresu gwarancyjnego).

UWAGA: Obszar, na którym znajduje się oczyszczalnia ścieków (osadnik wraz z drenażem rozsączającym), jest przeznaczony tylko i wyłącznie dla ruchu pieszego.

Substancje, których nie należy wprowadzać do oczyszczalni: farby, żwirek dla kota, niedopałki, środki dezynfekujące, popiół, prezerwatywy, lakiery, leki, oleje silnikowe, pestycydy, wkładki higieniczne, kleje tapicerskie, rozcieńczalniki, patyczki higieniczne, pieluchy, popłuczyny ze stacji uzdatniania wody oraz inne substancje mające wpływ na prawidłową pracę oczyszczalni ścieków.

Typowe problemy w funkcjonowaniu oczyszczalni ścieków AB:

Nieprzyjemne zapachy:

- Sprawdzić drożność drogi odprowadzania gazów z osadnika,
- Sprawdzić poprawność wykonania wentylacji wysokiej,
- Sprawdzić szczelność sanitariatów w budynku, jak i stan ich zasyfonowania,
- Sprawdzić szczelność połączeń doprowadzających ścieki.

Przepętnienie urządzenia:

- Sprawdzić ilość zużywanej wody, urządzenie może być źle dobrane,
- Sprawdzić jakość ścieków na wylocie osadnika,
- Sprawdzić filtr na wylocie osadnika,
- Sprawdzić stan złoża rozsączającego.

Tabela 7: Częstotliwość i zakres czynności konserwacyjnych oczyszczalni ścieków AB

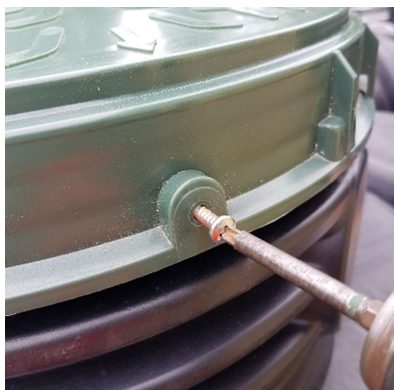
Urządzenie	Czynność	Częstotliwość	
		1 miesiąc	1 rok
Osadnik AB	Kontrola poprawności działania	•	
	Dawkowanie biopreparatów	•	
	Czyszczenie materiału filtracyjnego		•
	Usunięcie ciężkich osadów		•

UWAGA: Każdorazowe opróżnienie osadnika powinno być udokumentowane (np. rachunek za wywóz nieczystości).

W celu zabezpieczenia włazu przed niepożądanym otwarciem należy w otworze znajdującym się na pokrywie, umieścić wkręt 4,8 mm średnicy, o długości nie mniejszej niż 32 mm. Wkręt po dokręceniu uniemożliwi otwarcie pokrywy.



Nakręcić pokrywę.
Zlokalizować otwór
zabezpieczający.



Umieścić wkręt w otworze.
Dokręcić wkręt.



Sprawdzić, czy właz jest
dobrze zabezpieczony.

O Gwarancja

Producent udziela **dwuletniego okresu gwarancji**, liczonego od daty sprzedaży na urządzenie. **Dziesięcioletniego okresu gwarancji** producent udziela tylko i wyłącznie na zbiornik. W przypadku wykrycia wady fabrycznej w urządzeniu, która została potwierdzona przez Dział Reklamacji firmy TYCNER, dokonujemy bezpłatnej naprawy urządzenia lub wadliwe elementy będą wymienione na nowe. Naprawa urządzenia lub wymiana wadliwych elementów zostanie wykonana w możliwie najkrótszym czasie – nie dłuższym niż 20 dni roboczych. Wszelkie zawiadomienia producenta z tytułu Gwarancji, należy dokonywać listownie lub pocztą elektroniczną.

Gwarancja nie obejmuje:

- Nieprzestrzegania przez wykonawcę zasad prawidłowego montażu urządzenia opisanych w niniejszej Książce Użytkownika,
- Nieprzestrzegania przez Użytkownika zasad prawidłowej eksploatacji i obsługi urządzenia opisanych w niniejszej Książce Użytkownika,
- Ingerencji w konstrukcję urządzenia poprzez dokonanie samowolnych modyfikacji,
- Uszkodzeń mechanicznych, wynikających z błędnego montażu i transportu urządzenia,
- Nieprzestrzegania warunków doboru typu i wielkości instalacji oczyszczalni ścieków dla liczby użytkowników oraz lokalnych warunków gruntowo wodnych,
- Wykorzystywania urządzenia niezgodnie z jego przeznaczeniem,
- Siły wyższej, czyli zadziaływanie się zjawisk nadzwyczajnych niezależnych od woli człowieka (atmosferycznych, geologicznych).

O Zasady BHP

Prace związane z montażem przydomowej oczyszczalni ścieków zaliczane są do prac szczególnie niebezpiecznych z uwagi na ryzyko wystąpienia wypadku. Są to głównie czynności związane z:

- Pracami z użyciem urządzeń elektrycznych,
- Pracami wykonywanymi poniżej poziomu terenu,
- Kontakt z niebezpiecznymi czynnikami biologicznymi, które mogą znajdować się w ściekach,
- Prace związane z przyłączeniem urządzenia do sieci zasilania 230V.

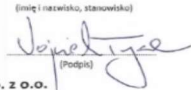
Przy prowadzeniu tego typu prac należy pamiętać o zachowaniu wymagań bezpieczeństwa swojego, jak i osób obecnych w czasie wykonywania prac. Wszelkie prace z uwagi na szczególny charakter, powinny być wykonywane przez zespoły, co najmniej dwuosobowe. Wszelkie stosowane narzędzia, jak i sprzęt budowlany powinien być sprawny technicznie, a pracownicy powinni posiadać niezbędne uprawnienia do wykonywanych prac.

O Krajowa Deklaracja Właściwości Użytkowych – TUNELE ROZSACZAJĄCE 150

Zasadnicze charakterystyki wyrobu budowlanego do zamierzonego zastosowania	Deklarowane właściwości użytkowe
Wygląd zewnętrzny	Brak uszkodzeń
Barwa	Jednolita
Odporność na uderzenia	Brak pęknięć
Wymiary: Tunel rozsączający 150	1200 mm x 500 mm x 360 mm
Wymiary: Dekiel 150	435 mm x 335 mm x 43 mm

8. Deklarowane właściwości użytkowe:

9. Właściwości użytkowe określonego powyżej wyrobu są zgodne z wszystkimi wymienionymi w p. 8 deklarowanymi właściwościami użytkowymi. Niniejsza krajowa deklaracja właściwości użytkowych wydana zostaje zgodnie z ustawą z dnia 16 kwietnia 2004 r. o wyrobach budowlanych, na wyłączną odpowiedzialność producenta.

W imieniu producenta podpisali(-a)
WOJCIECH TYCNER - PREZES ZARZĄDU
 (imię i nazwisko, stanowisko)

 (Podpis)
Tycner sp. z o.o.
 ul. Wojska Polskiego 6B
 39-300 Mielec
 tel. 48 17 774500
 NIP: 8172205293

Mielec, 01.06.2022
 (Miejsce i data wydania)

Tycner sp. z o.o.
 (Słownej PPH Włoczek Tycner)
 ul. Wojska Polskiego 6B, 39-300 Mielec, Polska
 Tel. +48 17 774 50 00
 biuro@tycner.com.pl

NIP 8172205293
 REGON 522174664
 Sąd Rejonowy w Rzeszowie,
 XIII Wydział Gospodarczy KRS 0000974730
 Kapitał zakładowy 1 000 000 zł

O Krajowa Deklaracja Właściwości Użytkowych – RURY DRENAŻOWE

Zasadnicze charakterystyki wyrobu budowlanego do zamierzonego zastosowania	Deklarowane właściwości użytkowe
Oznaczenie	Rura drenazowa D110 L2000
Wygląd zewnętrzny	Brak uszkodzeń
Wymiary zewnętrzne	Długość 2070 mm, średnica 110 mm

9. Właściwości użytkowe określonego powyżej wyrobu są zgodne z wszystkimi wymienionymi w p. 8 deklarowanymi właściwościami użytkowymi. Niniejsza krajowa deklaracja właściwości użytkowych wydana zostaje zgodnie z ustawą z dnia 16 kwietnia 2004 r. o wyrobach budowlanych, na wyłączną odpowiedzialność producenta.

W imieniu producenta podpisali(-a)
WOJCIECH TYCNER - PREZES ZARZĄDU
 (imię i nazwisko, stanowisko)

 (Podpis)
Tycner sp. z o.o.
 ul. Wojska Polskiego 6B
 39-300 Mielec
 tel. 48 17 774500
 NIP: 8172205293



Mielec, 01.06.2022
 (Miejsce i data wydania)

Tycner sp. z o.o.
 (Słownej PPH Włoczek Tycner)
 ul. Wojska Polskiego 6B, 39-300 Mielec, Polska
 Tel. +48 17 774 50 00
 biuro@tycner.com.pl

NIP 8172205293
 REGON 522174664
 Sąd Rejonowy w Rzeszowie,
 XIII Wydział Gospodarczy KRS 0000974730
 Kapitał zakładowy 1 000 000 zł

O Deklaracja Właściwości Użytkowych – OSADNIKI GNILNE AB

Osadniki gnilne AB są produkowane zgodnie z normą PN-EN 12566-1:2016. Poniżej zamieszczono deklarację właściwości użytkowych producenta.

DEKLARACJA WŁAŚCIWOŚCI UŻYTKOWYCH
NR 2/2022/S

- Nazwa i nazwa handlowa wyrobu: **Osadnik gnilny AB**
- Niepowtarzalny kod identyfikacyjny typu wyrobu:
Osadnik gnilny 2000 AB (AT122 2000L)
Osadnik gnilny 3000 AB (AT122 3000L)
Osadnik gnilny 4000 AB (AT122 4000L)
- Zamierzone zastosowanie lub zastosowania: Gromadzenie, podczyszczanie i odprowadzenie ścieków bytowo gospodarczych dla obliczeniowej liczby mieszkańców (OLM) do 50
- Nazwa i adres siedziby producenta:
TYCNER Sp. z o.o. ul. Wojska Polskiego 6B, 39-300 Mielec
- Nazwa i adres siedziby upoważnionego przedstawiciela, o ile został ustanowiony: nie dotyczy
- System oceny i weryfikacji stałości właściwości użytkowych: System 3
- Norma zharmonizowana: **PN-EN 12566-1 Małe oczyszczalnie ścieków dla obliczeniowej liczby mieszkańców (OLM) do 50 – Część 1: Prefabrykowane osadniki gnilne**
Numer certyfikatu **NF EN 12566-1**
Jednostka oceny technicznej **CERIB 1164**
Nazwa jednostki certyfikującej, numer akredytacji i numer certyfikatu: **1164**
- Deklarowane właściwości użytkowe:**

Zasadnicze charakterystyki wyrobu budowlanego do zamierzonego zastosowania	Deklarowane właściwości użytkowe		
	Osadnik gnilny 2000AB	Osadnik gnilny 3000 AB	Osadnik gnilny 4000 AB
Pojemność nominalna (NC)	2,0	3,0	4,0
Szczelność (próba wodna)	Wynik pozytywny	Wynik pozytywny	Wynik pozytywny
Wytrzymałość konstrukcji	Wynik pozytywny	Wynik pozytywny	Wynik pozytywny
Wydajność czyszczenia/ przepustowość hydrauliczna	$P_A=8,3g\pm 0,01$ 99,9%	$P_A=8,3g\pm 0,01$ 99,9%	$P_A=8,3g\pm 0,01$ 99,9%
Trwałość	Wynik pozytywny	Wynik pozytywny	Wynik pozytywny
Wygląd zewnętrzny	Bez zadziorów i ostrych krawędzi	Bez zadziorów i ostrych krawędzi	Bez zadziorów i ostrych krawędzi
Klasa reakcji na ogień	E	E	E
Odporność na zgniatanie PN-EN 12566-1+A1	Backfill: 0,08 m WET: 1,45 m		
- Właściwości użytkowe określonego powyżej wyrobu są zgodne z wszystkimi wymienionymi w p. 8 deklarowanymi właściwościami użytkowymi. Niniejsza deklaracja właściwości użytkowych wydana zostaje zgodnie z rozporządzeniem (UE) nr 305/2011 na wyłączną odpowiedzialność producenta.

W imieniu producenta podpisał(-a)
WOJCIECH TYCNER - PREZES ZARZĄDU
(imię i nazwisko, stanowisko)

Mielec, 01.06.2022
(Miejsce i data wydania)

.....
(Podpis)

Tycner sp. z o.o.
(dawniej PPUH Wojciech Tycner)
ul. Wojska Polskiego 6B, 39-300 Mielec, Polska
Tel. +48 17 774 59 00
biuro@tycner.com.pl

NIP 8172205293
REGON 1522174664
Sąd Rejonowy w Rzeszowie,
XII Wydział Gospodarczy KRS 0000974730
Kapitał zakładowy 1 000 000 zł

Dla osadników gnilnych nie ma potrzeby wykonania pomiaru skuteczności oczyszczania.

Z przeprowadzonych przez producenta badań empirycznych osadniki AB posiadają stopień redukcji:

- BZT₅ - redukcja do 50%,
- Zawiesina ogólna- redukcja do 60%,
- Azot ogólny - redukcja do 40%,
- Fosfor ogólny - brak redukcji.

Zapraszamy do zakupu innych produktów **AQUABIN**



TYCNER Sp. z o.o.

ul. Wojska Polskiego 6B

39-300 Mielec

Tel.: 17 774 59 00

e-mail: biuro@tycner.com.pl

info@aquabin.pl