

ZBIORNIK NA WODĘ DESZCZOWĄ

DELFIN RAIN Z POMPA CIŚNIENIOWĄ (WERSJA B)

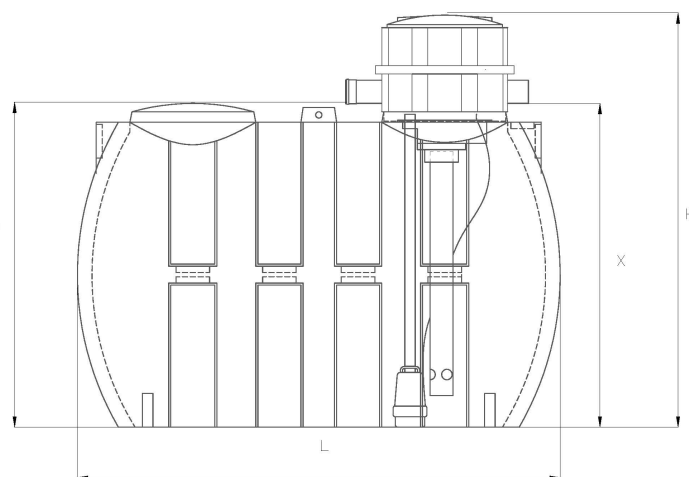


INFORMACJE TECHNICZNE

- » Zastosowany materiał: PE-HD
- » Niewymienny kosz filtracyjny z polietylenu z gąbką
- » Wytłoczony otwór wentylacyjny PCV Ø110
- » Wlot PCV Ø110
- » Polietylenowe nadstawki i pokrywa z zakręcanym zamknięciem typu 'twist'
- » Monolityczna konstrukcja bez łączeń i spawów ze wzmacniającym ożebrowaniem
- » Niewielka waga – nie trzeba stosować dźwigów przy montażu
- » Możliwość zastosowania max 2 nadstawek
- » **Pompa ciśnieniowa**
 - » Ze zintegrowanym elektronicznym wyłącznikiem ciśnieniowym
 - » Max. wysokość podnoszenia - 45 m
 - » Max. wydajność - 101 l/min
 - » Moc silnika - 1200 W
 - » Kabel zasilający - 10 mb
- » Możliwość dobrania innej pompy

PRZEZNACZENIE

Podziemny zbiornik do gromadzenia i przechowywania wody deszczowej.



WYMIARY

SYMBOL	OBJĘTOŚĆ V [l]	DŁUGOŚĆ L [mm]	WYSOKOŚĆ H [mm]	WYSOKOŚĆ DOPIĘTYWU Y [mm]	WYSOKOŚĆ ODPIĘTYWU X [mm]	SZEROKOŚĆ I [mm]	WAGA [kg]
DELFIN RAIN 2000	2000	2000	1700	1350	1320	1260	123
DELFIN RAIN 3000	3000	2300	1900	1535	1510	1400	142
DELFIN RAIN 4000	4000	2340	2020	1645	1620	1700	195
DELFIN RAIN 5000	5000	2400	2200	1770	1745	1800	235

Nadstawka NSO 600 - wysokość 400 mm; średnica Ø600 mm
Pokrywa PKO 600 - średnica Ø600 mm



DELFIN RAIN

ZGODNOŚĆ Z NORMĄ
PN-EN 12566-1+A1:2006



Delfin Sp. z o.o.

Chorzowska 22 | 25-852 Kielce | tel. +48 41 27 83 555 | www.delfin-polska.pl | handlowy@delfin-polska.pl | export@delfin-polska.pl | NIP 959-10-41-589 | REGON 290789698 | KRS 0000083717

Copyright Delfin Sp. z o.o. Wszelkie prawa zastrzeżone. Firma Delfin Sp. z o.o. zastrzega możliwość wprowadzenia zmian w konstrukcji urządzeń bez uprzedniego powiadomienia.